



Suntopower

STDC10A220X

可并联 DC/DC 直流变换器

深圳市物润电源有限公司

SHENZHEN SUNTOP POWER CONVERTER CO.,LTD.

STDC10A220X

可并联 DC/DC 直流变换器

产品特点

- ◆ STDC10A220X 可并联直流变换器是专为电力设备设计的高品质 DC/DC 隔离型二次稳压直流电源，本机具有高效率、抗干扰性能强、稳压精度高等特点
- ◆ 采用无主自动均流技术，可方便地并机使用，实现 N+1 冗余备份，达到大功率输出
- ◆ 提供一个开关量告警常闭继电器干接点，便于故障告警监视
- ◆ 智能风冷技术，大大提高电源可靠性，降低运行噪音
- ◆ 面板电压、电流显示切换开关，可方便观察模块输出电压、电流值
- ◆ 提供插拔式凤凰端子连接，模块接线及安装快捷方便
- ◆ 输入电源接反保护



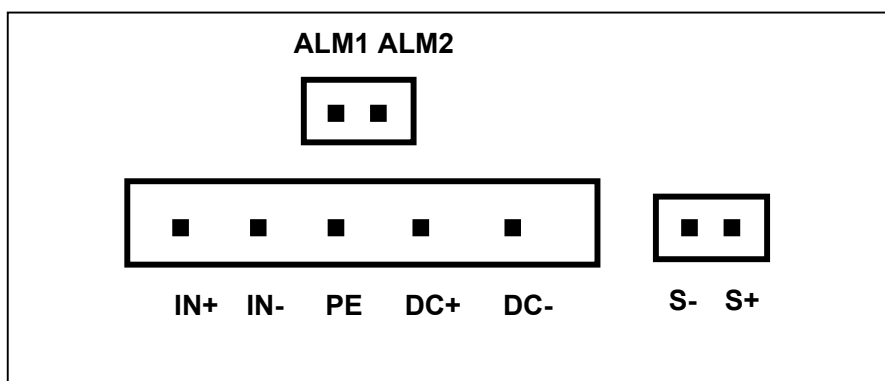
主要技术参数

输入电压范围	200~300VDC
输出额定电压	220VDC
输出电流	10Amax
稳压精度	≤0.2%
稳流精度	≤0.1%
纹波系数	≤0.1%
均流度	≤±2%
整机效率	≥92%
电压显示精度	≤1%
电流显示精度	≤1%
工作环境温度	-10℃~+45℃
贮存环境温度	-40℃~+85℃
重量	10kg
外观尺寸	375mm×286mm×125mm

接线方法(接线端子定义)

IN+	:	直流输入正极
IN-	:	直流输入负极
PE	:	接地(接机壳)
DC+	:	直流 220V 输出正极
DC-	:	直流 220V 输出负极
S+	:	均流线正极(双绞线)
S-	:	均流线负极(双绞线)
ALM1	:	常闭告警干接点
ALM2	:	常闭告警干接点

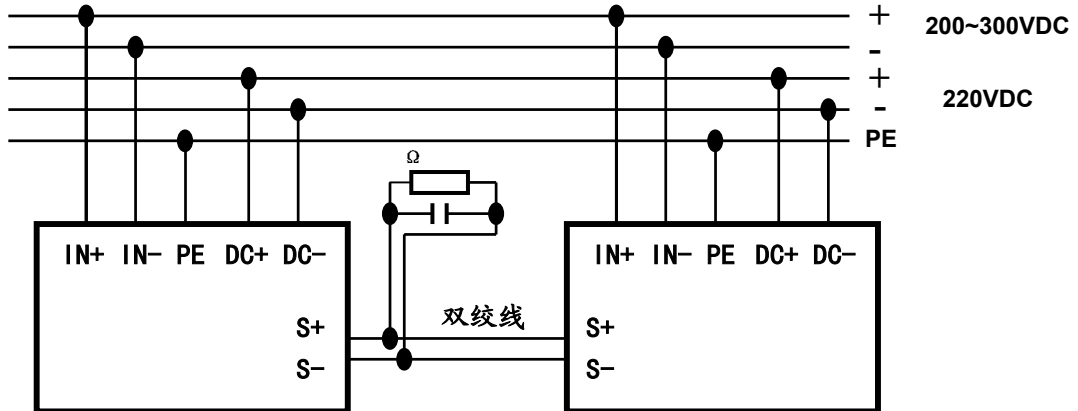
接线端子示意图



附注:

1. IN+, IN- 分别为直流输入正负极; PE 接地 (机壳);
2. DC+, DC- 分别为直流输出正负极;
3. S+, S- 并机均流线: 用双绞线分别将所有均流线正负极同极性相连, 并在其中一个直流变换器的均流线正负极并接一个 $10k\Omega/1/4w$ 电阻和一个 $1000pF$ 电容 (电阻与电容并联), 从而使均流效果达到最佳。

并联运行接线图



运行与操作

如右图所示, 输入端子接入 200~300VDC 电源后, 模块立即启动, 显示 “RUN”, 开始自检运行; 自检结束后, 模块按照面板开关所设定的档位进行显示。

保护与告警

1. 温度控制与过热保护

直流变换器采用智能风冷控制, 随着变换器的散热器温度升高, 变换器会自动调节最大输出电流并控制冷却风扇运行。

散热器温度	$<45^{\circ}\text{C}$: 风扇慢速运行;
散热器温度	$\geq 45^{\circ}\text{C}$: 风扇全速运行;
散热器温度	$<65^{\circ}\text{C}$: 最大输出电流为额定电流值;
散热器温度	$\geq 65^{\circ}\text{C}$ 且 $<70^{\circ}\text{C}$: 最大输出电流为额定电流值的 $2/3$;
散热器温度	$\geq 70^{\circ}\text{C}$ 且 $<75^{\circ}\text{C}$: 最大输出电流为额定电流值的 $1/2$;
散热器温度	$\geq 75^{\circ}\text{C}$: 过热关机, 故障告警;

散热器温度降低恢复时, 过热保护及风扇控制功能自动恢复。

2. 输出限流

直流变换器正常工作时, 其输出电流不会超过额定值。



3. 其他故障自检与监视

此直流变换器还具有其他逆变失败故障的自检与监视功能，因任何原因导致变换器工作异常时，直流变换器均会自动保护及告警，告警接点动作。

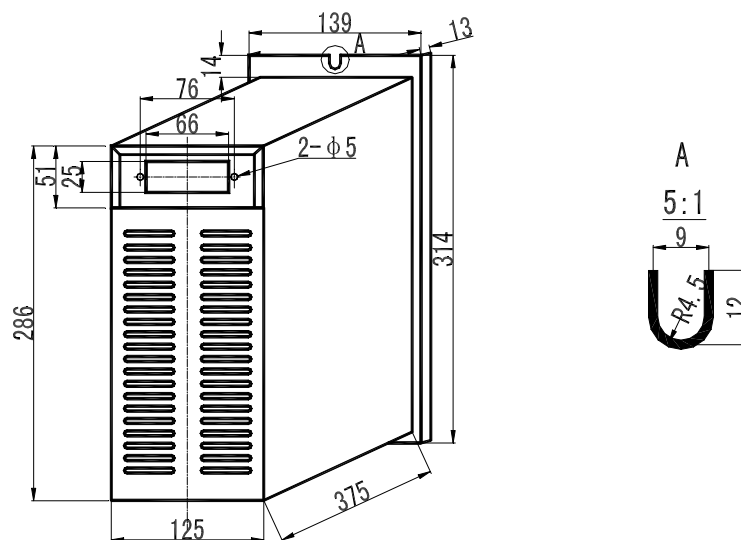
4. 直流变换器告警显示信息

- “oh” : 直流变换器内部过热告警；
- “invf” : 直流变换器内部其他故障告警。

5. 告警继电器

告警继电器为常闭接点，直流变换器出现故障或失电时，告警接点闭合短路。

安装尺寸



STDC10A220X 模块安装尺寸示意图

深圳市物润电源有限公司

SHENZHEN SUNTOP POWER CONVERTER CO.,LTD

深圳市南山区西丽红花岭工业区 4 栋 8 楼 邮编：518055

TEL: 0755—6545445~7,6626647, 6545448 (总机)

FAX: 0755—6629093

suntop@public.szptt.net.cn

<http://www.suntopower.com>